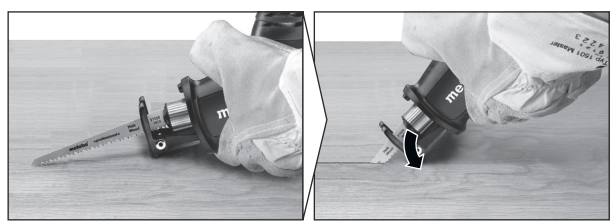
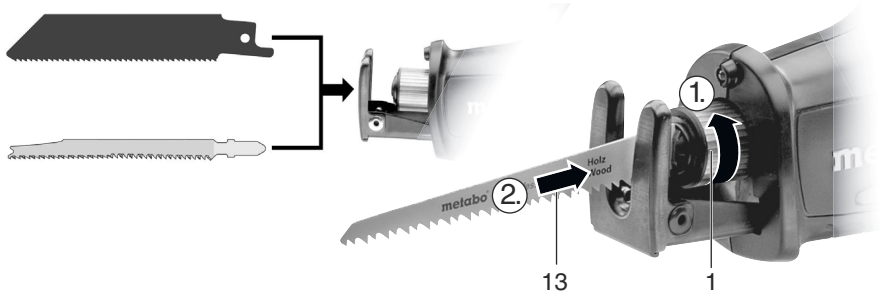
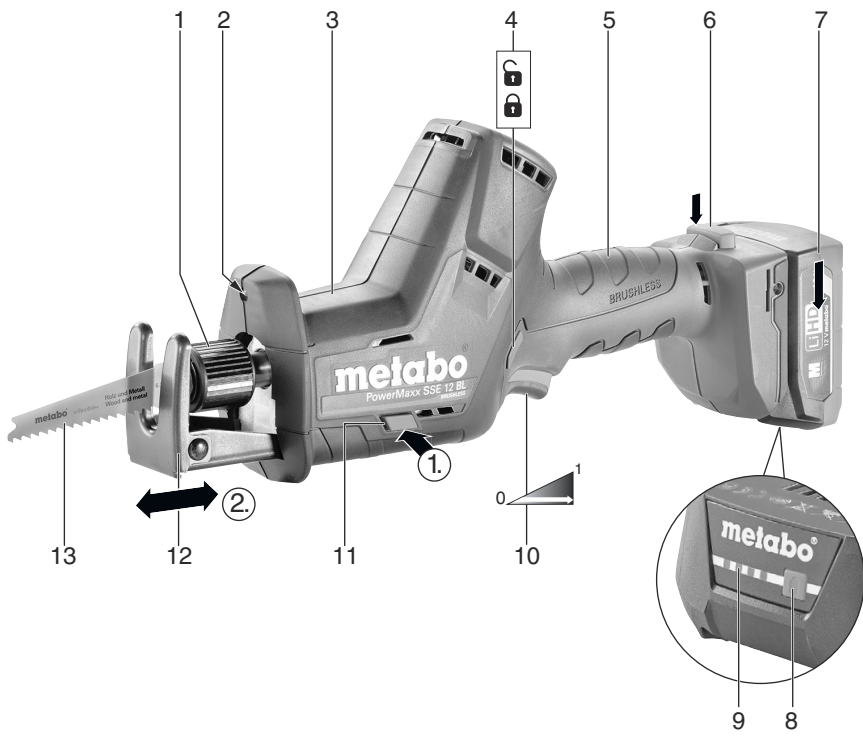


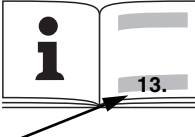
## PowerMaxx SSE 12 BL SSE 18 LTX BL Compact



SL Prevod originalnih navodil za uporabo 5



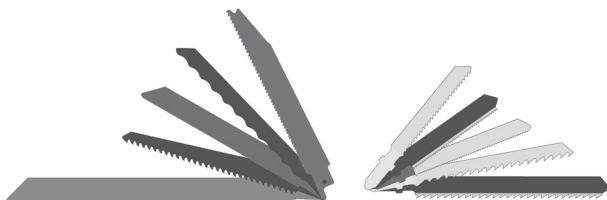


		<b>PowerMaxx SSE 12 BL</b> *1) Serial Number: 02322..	<b>SSE 18 LTX BL Compact</b> *1) Serial Number: 02366..
<b>U</b>	<b>V</b>	12	18
<b>n<sub>0</sub></b>	<b>min<sup>-1</sup> (spm)</b>	0 - 3000	0 - 3000
<b>s</b>	<b>mm (in)</b>	16 ( <sup>5</sup> / <sub>8</sub> )	16
<b>T<sub>1</sub></b>	<b>mm (in)</b>	80 (3 <sup>1</sup> / <sub>8</sub> )	120
<b>T<sub>2</sub></b>	<b>mm (in)</b>	55 (2 <sup>1</sup> / <sub>8</sub> )	60
<b>m</b>	<b>kg (lbs)</b>	1,6 (3.5)	1,8
<b>a<sub>h, B</sub>/K<sub>h, B</sub></b>	<b>m/s<sup>2</sup></b>	17 / 2,2	14 / 2,0
<b>a<sub>h, WB</sub>/K<sub>h, WB</sub></b>	<b>m/s<sup>2</sup></b>	14,5 / 1,5	16,5 / 2,3
<b>L<sub>pA</sub>/K<sub>pA</sub></b>	<b>dB(A)</b>	78 / 3	82 / 5
<b>L<sub>WA</sub>/K<sub>WA</sub></b>	<b>dB(A)</b>	89 / 3	93 / 5

**CE** \*2) 2014/30/EU, 2006/42/EC, 2011/65/EU  
\*3) EN 62841-1:2015, EN 62841-2-11:2016, EN 50581:2012

2019-04-17, Bernd Fleischmann *ppa. B.F.*  
Direktor Produktentstehung & Qualität (Vice President Product Engineering & Quality)  
\*4) Metabowerke GmbH - Metabo-Allee 1 - 72622 Nuertingen, Germany

**A**



**B**



ASC 145,  
SC 30,  
etc.

**C**



12 V 2,0 Ah 6.25406  
12 V 4,0 Ah 6.25349  
etc.

Li-Power  
LiHD

18 V 2,0 Ah 6.25596  
18 V 4,0 Ah 6.25367  
etc.

Li-Power  
LiHD

**D**



6.23443

# Prevod originalnih navodil za uporabo

## 1. Izjava o skladnosti

S polno odgovornostjo izjavljamo, da ta baterijska večnamenska žaga z naročniško številko \*1), ustreza navedenim smernicam \*2) in standardov \*3). Direktor razvoja in raziskav Direktor novosti, raziskav in razvoja; odgovorna oseba za dokumentacijo tehnična dokumentacija se nahaja \*4) Glej stran 3.

## 2. Uporaba v skladu z določili

Ta stroj je primeren za žaganje lesa, kovin plastike in podobnih materialov kot so trda guma, armirana plastika (fiberglas),.....

Za vsakršne poškodbe oziroma škodo, ki bi nastala zaradi neprimerne uporabe, je odgovoren uporabnik.

Upoštevati je treba splošno veljavna pravila o varstvu pri delu in za preprečevanje nesreč pri delu.

## 3. Splošna varnostna navodila



Zaradi lastne varnosti in zaščite stroja bodite pozorni na vse dele navodil, ki so označeni s tem znakom.



**OPOZORILO** – Skrbno in v celoti preberite ta navodila saj zmanjšate možnost poškodb.

Vso dokumentacijo in navodila v primeru prodaje stroja priložite novemu uporabniku!

### Posebna varnostna navodila



**OPOZORILO-Pred uporabo stroja se seznanite z vsemi varnostnimi napotki in navodili za uporabo.** Neupoštevanje navodil in pravil lahko pripelje do električnega udara, požara ali/in resnih poškodb.

**Shranite vsa varnostna navodila za kasnejšo uporabo.** Termin "stroji" in varnostna opozorila se nanaša na vaš električni ali baterijski stroj.

### 3.1 Varno delovišče

a) **Poskrbite, da bo delovno področje čisto dobro osvetljeno.** Razmetan in temačen prostor ključne po nesreči.

b) **Ne uporabljajte stroja v bližini vnetljivih tekočin ali plinov zaradi možnosti iskrenja.** Električno orodje povzroča iskrenje, ki lahko zaneti prah ali ogenj.

c) **Ne dovolite približevanja opazovalcem in otrokom stroju med obratovanjem.** Lahko vas zmotijo pri delu in ogrozijo sebe, vas ali stroj.

### 3.2 Zaščitite se pred električnim udarom

a) **Vtikač se mora prilagajati omrežni vtičnici. Ne modificirajte jih. Ne uporabljajte vmesnih**

**vtičnic za ozemljitve strojev.** Varni vtiči in vtičnice bodo zmanjšali možnost električnega udara.

b) **Ko delate z električnimi stroji se izogibajte dotikov z ozemljenimi deli kot so vodne pipe, radiatorje, štedilnike, hladilnike.** Obstaja velik tveganje za električni udar, če je vaše telo ozemljeno.

c) **Ne izpostavljajte stroja dežju ali vlagi.** Ne uporabljajte orodja na mokrih ali vlažnih lokacijah saj s tem povečujete nevarnost električnega udara.

d) **Ne zlorablajte stroja. Električni kabel ni namenjen vleki, nošnji ali vezanju. Ne izpostavljajte el. kabel vročini, olju, ostrim robovom ali premikajočih delov.** Poškodovan kabel lahko povzroči električni udar.

e) **Ko delate s strojem zunaj, uporabite podaljške, namenjene delu zunaj.** Uporaba zunanjih el. podaljškov zmanjša nevarnost el. udara.

f) **ČE je delo v vlažnem okolju neizbežno, uporabite RCD zaščitno varovalko.** Uporaba diferencialno tokovnega varovanja (RCD) zmanjša nevarnost el. udara.

### 3.3 Osebna varnost

a) **Zavzemite pravilno držo in ravnotežje med delom. Glejte kaj delate. Uporabljajte zdravo pamet. Ne delajte s strojem ko ste utrujeni ali pod vplivom opojnih substanc (alkohola drog, zdravil,...).** Trenutek nepazljivosti lahko povzroči poškodbo!

b) **Uporabljajte zaščitna delovna sredstva. Vedno si nadenite zaščitna očala.** Uporaba zaščitnih osebnih zaščitnih sredstev, kot so zaščitna maska, nedrseča obutev, primerno pokrivalo zmanjšajo možnost poškodb.

c) **Preprečite nenamenski vklop. Ko stroje ne uporabljate, pred servisiranjem ali zamenjavo orodij ali opreme izvlcite vtič iz omrežne vtičnice oz. izvlcite baterijski paket.** Pri nošnji orodja lahko hitro s prstom dotaknete prožilo in povzročite poškodbo.

d) **Odstranite ključke ali napenjala pred vklopom stroja.** Karkoli od vpenjal lahko ob vključitvi poleti po prostoru in povzročijo poškodbo.

e) **Ne preobremenujte stroja. Bodite pravilno postavljeni in stabilni med delom.** To vam omogoča boljši nadzor nad strojem.

f) **Bodite oblečeni delu primerno. Ne nosite ohlapnih oblačil ali visečega nakita. Lase in viseče dele obleke imejte stran od vrtečih se delov.** Preprečite, da se vam nebi kaj zapletlo v vrteče se dele.

g) **Če je pripravam namenjena za priklop odsesavanja in zbiranja prahu, poskrbite, da je naprava pravilno spojena.** Uporaba odsesanih sistemov zmanjša nevarnost poškodb zaradi prahu.

h) **Ne pustite, da izkušnje pridobljene pri pogosti uporabi vam omogočajo, da postanete**

**samozavestni in prezrete načela varnosti.** Malo-maren ukrep lahko povzroči hude poškodbe v delčku sekunde.

### 3.4 Uporaba stroja in vzdrževanje.

a) **Ne preobremenjujte strojev. Uporabljajte primeren stroj delo.** Z pravim strojem boste delo opravili bolje, hitreje in varnejše, če je stroj namenjen takemu delu.

b) **Ne vklopite stroja če je vklopni gumb ne ostane na položaju vklopljeno/izklopljeno.** Noben stroj ne more biti pod nadzorom, če stikalo za vklop/izklop ne deluje pravilno in ga je potrebno popraviti.

c) **Izvlcite vtikač iz omrežne vtičnice in/ali odstranite baterijski paket s stroja predno začnete z nastavitvami, zamenjavami pribora ali ko shranjujete stroj.** Tako zmanjšamo možnost poškodb ob nenamenskem vklopu stroja.

d) **Hranite stroje in njihova navodila za uporabo izven dosega otrok ali nepooblaščenih oseb.** Stroji so lahko v rokah nepoučenih oseb nevarno orodje.

e) **Skrbno vzdržujte stroj in pribor. Preverite morebitne okvare ali lome na vseh vitalnih in premikajočih delih, ki lahko vplivajo na delovanje stroja. Obrabljene in poškodovane dele zamenjajte oz. pošljite stroj v usposobljeno servisno delavnico.** Veliko nesreč je posledica slebega vzdrževanja stroja.

f) **Imejte rezilne površine ostre in čiste.** Pravilno vzdrževana in servisirana oprema olajša delo in omogoča boljšo kontrolo nad strojem.

g) **Za vašo varnost uporabljajte samo namensko dodatno opremo, ki je opremljena z navodili za uporabo in jo navaja oz. priporoča proizvajalec stroja.** Uporaba stroja izven predpisane namena in uporaba nenamenske dodatne opreme lahko resno ogrozi osebno varnost.

h) **Ročaji in prijemne površine naj bodo čiste, brez olj ali masti.** Drseče površine ne omogočajo dobrega in varnega prijema in držanja stroja v primeru nepričakovanih dogodkov.

### 3.5 Baterijsko orodje in vzdrževanje

a) **Baterije polnite le s polnilcem po navodilih proizvajalca.** Polnjenje z drugimi polnilci lahko povzroči uničenje baterijskega paketa ali celo požar.

b) **Uporabljajte samo originalne baterijske pakete po Metabo specifikaciji.** Uporaba drugih baterijskih paketov lahko ustvari nevarnost poškodbe.

c) **Kadar se baterijski paket ne uporablja, ga imejte stran od kovinskih predmetov kot so vijaki, žebliji, podložke.** Tako preprečimo možnost kratkega stika. Spoj obeh polov baterijskega paketa lahko povzroči požar

d) **Pod določeni mi pogoji lahko pride do izlítja tekočine iz baterijskega paketa. Vse dele telesa, ki pridejo v kontakt s tem izpirajte z vodo. Če tekočina pride v stik z očmi, poiščite pomoč**

**zdravnika** Izlita tekočina iz baterijskega paketa lahko povzroči opekline.

e) **Ne uporabljajte baterijskega paketa če je poškodovan ali modificiran.** Poškodovani ali modofocirani baterijski paketi lahko nenadno povzročijo požar, eksplozijo ali nevarnost poškodbe.

f) **Ne izpostavljajte baterijskega paketa ali stroja ognju ali visokim temperaturam.** Izpostavitvi ognji ali temperaturi čez 130 °C (265 °F) lahko povzroči eksplozijo.

g) **Upoštevaljite vsa navodila z apolnjenje in ne polnite če je baterijski paketa ali stroj izpostavljen temperaturam izven obsega, navedenega v teh navodilih.** Nepravilno polnjenje ali temperature izven dovoljenega obsega Ipoveča riziko nastanka požara.

### 3.6 Servis

a) **Prepuštevajte servisne posege v vaš stroj le specializiranim servisnim delavnicam, ki bodo uporabili originalne rezervne dele.** Tako bo zagotovljeno varno delo z pravilno vzdrževanim strojem.

b) **Nikoli ne popravljajte pokvarjenih bateriskih paketov.** Servisiranje in testiranje baterijskih paketov lahko opravlja le pooblaščen servis ali proizvajalec.

## 4. Posebna varnostna navodila

**Električno orodje držite za izolirane površine, kadar izvajate operacije, pri katerih lahko oprema pride v stik s skritimi kabli.** Med delom lahko prerežete »živo« žico ali lastni kabel kotne brusilke in preko kovinskih delov brusilke lahko pride do električnega udara, ki lahko ogrozi delavca.

**Uporabite spono ali drug praktičen način za pritrditev in podpora obdelovanca na stabilno podlago.** Držanje obdelovanca z rokami ali ga nasloniti na telo lahko povzroči nestabilnost in izgubo ravnotežja.

**Ko stroja ne uporabljate, prožilo zablokirajte z gumbom, (4) ki prepreči nenamerni vklop.**

**Odstranite baterijski paket iz žage ob vsakem posegu, čiščenju ali nastavljanju stroja.**

**Pred montažo baterijskega paketa se prepričajte, da je stroj izklopljen.**

**Nosite zaščitna očala, rokavice in obuvala z ndrsečimi podplati ko delate s strojem!**

**Prepričajte se, da na mestu vrtnja ni P električnih, plinskih ali vodnih napeljav (uporabite detektor kovin).**

**Pri rezanju cevi za vodo se prepričajte, da v cevi ni vode.**

**Nadenite si slušalke, pri dolgotrajnem delu.** Visoka stopenja hrupa daljši čas lahko poškoduje vaš sluh.

Materiale, ki vsebujejo nevarne snovi in pri obdelavi ustvarjajo zdravju neveren prah (kot je azbest) naj obdelujejo le specialisti!

Ne žagajte ekstremno majhnih kosov.

Uporabljajte le ostre, nepoškodovane liste žage. Ne uporabljajte počenih listov žage ali listov žage, ki imajo zamenjane zobe.

Žaga mora imeti vgrajen naslon za žaganje. Naslon za žaganje se mora med žaganjem naslanjati na obdelovanec.

Vedno držite žago z obema rokama na zato name-njenih držalnih in stojte stabilno.

Obstaja nevarnost ureznin zaradi lista žage!

Ne prijemajte premikajoč list žage. Odrezke odstranjujte le ko list žage miruje.

Ne segajte v področje delovanja med obratovanjem žage!

Obstaja nevarnost ureznin! Držite prste stran od območja napenjalne naprave žaginega lista (1).

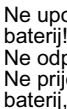
Delovna svetilka LED (2): LED sevanja ne opazujte neposredno z optičnimi instrumenti.



**PREVIDNO** Ne glejte v delovno lučko.



Baterije naj bodo vedno suhe!



Ne izpostavljajte baterijskih paketov ognju!

Ne uporabljajte poškodovanih ali deformiranih baterij!

Ne odpirajte baterijskih paketov!

Ne prijemajte z prevodnimi materiali kontaktov baterij, da ne nastane kratki stik!



Šibka kislina ki je vnetljiva lahko priteče iz poškodovanega Li-Ion baterijskega paketa.



V kolikor te tekočine pridejo v kontakt z vašo kožo takoj splahnite z veliko vode. V kolikor te tekočine pridejo v kontakt z vašo kožo takoj splahnite z veliko vode. Če pa slučajno pride v kontakt z vašimi očmi, jih takoj splahnite z tekočo vodo ter poiščite medicinsko pomoč.

Če je stroj defekten, odstranite bat.paket s stroja.

**Zmanjšajte izpostavljenost prahu:**



**OPOZORILO** - Nekateri prah, ki nastane pri brušenju, žaganju, vrtnja in drugih gradbenih dejavnosti, vsebuje kemikalije, za katere je znano, da povzročajo raka, okvare pri rojstvu ali drugo škodo na reprodukcijo. Nekaj vzorcev teh kemikalij je:

- Svinec iz barv na osnovi svinca,
- Kristalni silicijev dioksid iz opeke in cementa ter drugi zidarski izdelki in
- Arzen in krom iz kemično obdelanega lesa.

Vaše tveganje zaradi teh izpostavljenosti se razlikuje glede na to, kako pogosto opravljate to vrsto dela. Da bi zmanjšali izpostavljenost tem kemikalijam: delajte na dobro prezračevanem območju in delajte z odobreno varnostno opremo, kot so prašne maske, ki so posebej zasnovane za filtriranje mikroskopskih delcev.

To velja tudi za prah iz drugih materialov, kot so nekatere vrste lesa (npr. Hrastov prah ali bukev prah), kovine, azbest. Druge znane bolezni so npr. alergijske reakcije, bolezni dihal. Ne dovolite, da prah pride do telesa.

Upoštevajte ustrezne smernice in nacionalne predpise za vaš material, osebje, aplikacijo in kraj uporabe (npr. Predpisi o varnosti in zdravju pri delu, odstranjevanje).

Zbirajte delce in prah, ki nastane med delom in ne odlagajte blizu delovišča.

Uporabite primerni pribor za delo. V tem primeru bodo delci vstopili v ozračje nekontrolirano.

Uporablja naj se odsesavanje prašnih delcev, če narava dela to omogoča.

Zmanjšajte izpostavljenost prahu z naslednjimi ukrepi:

- ne usmerjajte uhajajočih delcev in izpušnega zraka vase ali v bližnje osebe ali na deponijo prahu,
- uporabite ekstrakcijsko enoto in / ali čistilnike zraka,
- Poskrbite za dobro prezračevanje in čistite delavni prostor s sesalnikom. Pometanje ali izpihovanje dviguje prah.
- Umazano delavno obleko operite ali posesajte. Ne jo izpihovati, stepati, krtačiti.

### Transport Li-Ionskih baterijskih paketov

Transportiranje Li-ion baterijskih paketov je predpisano v pravilnikih o transportu nevarnih snovi (UN 3480 in UN 3481). Informirajte se o predpisih, ki veljajo za transport Li-ion baterijskih paketov. Po potrebi se posvetujte z vašim špediterjem. Primerna embalaža je na voljo v Metabo

- Pošiljajte le baterijske pakete, ki niso poškodovani ali puščajo. Odstranite baterijske pakete ko pošiljate stroj. Zaščitite kontakte pred kratkim stikom (na primer z lepilnim trakom).

## 5. Legenda

Glej stran 2.

- 1 V vpenjalo za liste žage lahko vstavite liste vboodne žage in izmeničnimi listi žage.
- 2 LED luč
- 3 Prednji ročaj
- 4 Stikalo za vklop: Če želite zakleniti prožilo (10), da preprečite nenamerno vklop orodja.
- 5 Zadnji ročaj
- 6 Gumb za deblokado baterije
- 7 Baterijski paket\*
- 8 Gumb prikazovalnika polnosti\*
- 9 Prikazovalnik polnosti in delovanja\*
- 10 Prožilo
- 11 Gumb za nastavitve vodila
- 12 Vodilo-naslon
- 13 List žage

\*odvisno od tipa brusilke/ni zajeto v dobavi

## 6. Pred uporabo

### 6.1 Baterijski paket

Baterijski paket (7) je potrebno napolniti pred uporabo.

Če pada moč in vrtljaji stroja napolnite baterijski paket.

Navodila za polnjenje baterijskega paketa najdete v navodilih za uporabo polnilnika Metabo.

V primeru Li-Ion baterijskih paketov s prikazom polnosti (9) (glede na opremo):

- Pritisnite na gumb (8) in LED diode pokažejo nivo polnosti.
- Če utripa samo ena dioda je paket skorajda prazen in potrebno ga je napolniti.


### 6.2 Menjava baterijskega paketa


Za odstranitev baterijskega paketa Pritisnite gumb za sprostitvev (6) in odstranite baterijski (7) paket.

Namestitev baterijskega paketa: Potisnite ga, (7) dokler se ne zaskoči.

### 6.3 Vstavljanje, izvlek lista žage

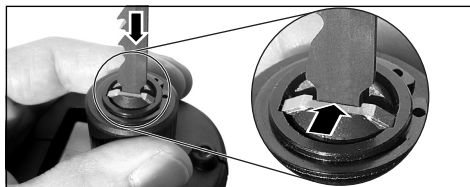
 Pred izvajanjem kakršnih koli del: Odstranite baterijski paket.

 Ne dotikajte se lista žage po žaganju, lahko je izredno pregret in obstaja nevarnost opeklin.

 Uporaba listov za vbodne žage je mogoča!

1. Zasukajte obroč vpenjala (1) v smeri puščice in ga držite.
2. Vstavite list žage (13) v odprtino do kolikor gre.
3. Spustite obroč vpenjala (1) (ki se mora v celoti vrniti v prvotni položaj).
4. Preverite, da je list žage varno vpet.

**Opomba** pri uporabi listov vbodne žage: Uporabite lahko tudi sabljaste žage in liste vbodne žage. Uporaba listov žag zavečnamenske žage je splošno pravilo! Ob uporabi listov vbodne žage obrnite žago tako, da je postavljena vertikalno. Počasi spuščajte obroč vpenjala (1) da se zaskoči v prvotni položaj ter reverite, da je list žage varno vpet..



**Opomba:** Če se je žagin list odlomil in ga ni mogoče ročno odstraniti iz naprave za hitro vpenjanje žaginega lista, obračajte vpenjalni tulec (1) v smeri puščice in ga držite. Primitve rob lista žage in ga izvlecite oz. prijemala. Pomagajte si z konicastim predmetom ali celo z fino ozobljenim listom žage.

## 6.4 Nastavitev vodila

Globino žaganja je možno omejiti z vodilom (12) (primer; ko žagamo v steno)

Občasno preverite položaj vodila (12) glede na obrabo lista žage.

1. Pritisnite na gumb (11) in nastavite vodilo (12) na zelen položaj.
2. Spustite gumb (11) in potisnite vodilo dokler se ne zaskoči.



Preverite, da je vodilo (12) blokirano!

## 7. Uporaba

### 7.1 Vklp izklop žage, število gibov, blokada vklopa (4)



Prožilo (10) je blokirano



Prožilo (10) je odklenjeno

**Vklp, hitrost:** Pritisnite prožilo (10), število gibov je odvisno od pritiskanja na prožilo.

**Izklop:** Spustite prožilo (10).

### 7.2 Navodila za delo

#### Žaganje:

Uporabljajte liste, ki so izdelani za žaganje namenškega materiala, ki bo žagan.

Naslonite žago z vodilom (12) na obdelovanec. Vklpote žago in začnite voditi žago po obdelovancu.

Ne dotikajte se predmetov, ki jih ne žagate z premikajočim listom žage. (Obstaja nevarnost loma lista žage.)

Prilagodite hitrost materialu, ki ga žagate.

Ne pritiskajte preveč na list žage (posebno ne pri daljših listih žage)

Če »zagrabi« list žage takoj izklopote žago. S pomočjo razpirala ali drugega orodja režite list žage iz zapore.

Ko končate žaganje, izklopote žago in počakajte, da se list žage zaustavi. Šele takrat lahko odložite žago iz rok.

Zaklenite prožilo z gumbom (4) da se prepreči nenamerni vklp.

#### Potopni rez:

Potopni rez lahko delate v mehkejših materialih kot so les, plastika, gips, ... Uporabljajte le kratke liste žage.

Žago primete z obema rokama, postavite se stabilno in koncentrirajte se na delo.

Glejte sliko, stran 3: Stroj je pritisnjen z robom vodila (12) proti obdelovancu. List žage se ne sme dotikati obdelovanca. Vklpote stroj. Preko roba vodila počasi nagibajte žago proti obdelovancu, teko da list žage počasi prodira v material.



## 8. Težave

### 8.1 Multifunkcionalni »Check« sistem orodja



Če se stroj izklopi avtomatsko se je aktivirala elektronska zaščita.

#### Vzrok in odprava:

- Baterijski paket je prazen** (elektronika prepreči popolno izpraznitev baterijskega paketa in posledično uničenje členov).  
Če je popolnoma prezern, napolnite baterijski paket!
- Dolga preobremenitev vam lahko aktivira **termični izklop stroja**.  
Pustite baterijski paket in stroj, da se ohladi.  
**Opomba** Žaga se bo veliko hitreje ohladila, če bo delovala brez obremenitve.
- Če je **električni tok preko elektronike prevelik** (zaradi stalne preobremenitve motorja) se stroj izklopi.

Izklopite stroj tako, da spustite prožilo (10) in nadaljujte z delom. Preprečite ponavljajoče prijemanje orodja.

## 9. Vzdrževanje

Priporočamo uporabo stisnjenega zraka za čiščenje žage skozi prezračevalne rege motorja.

Redno čistite : pritisnite gumb (11) in odstranite vodilo (12). Žago držite obrnjeno na glavo in iztržite morebitno umazanijo iz ustja žage. Umazanija bo tako izpadla iz glave. Ne mažite z oljem ali masljem.

## 10. Dodatna oprema

Uporabljajte samo originalne baterijske pakete Metabo ali CAS (akumulatorski sistem Alliance) in dodatke.

Glej stan 4.

Uporabljajte le dodatno opremo ki odgovarja tehničnim podatkom v teh navodilih.

- A Širok spekter različnih listov žag za vse vrste materialov.
- B Polnilec baterijskih paketov
- C Baterijski paketi
- D Mazivo za mazanje in hlajenje listov žage ko se žaga kovine

Za celotno ponudbo dodatne opreme si poglejte [www.metabo.com](http://www.metabo.com) ali katalog Metabo.

## 11. Servisiranje



Popravila na Metabo električnem orodju naj opravljajo le kvalificirani električarji!

Če vaše Metabo električno orodje potrebuje popravilo, naj ga popravijo na zato pooblaščenem servisu Metabo. Za naslov pogledjte na [www.metabo.si](http://www.metabo.si)

Lista rezervnih delov Vam je na voljo na [www.metabo.com](http://www.metabo.com)

## 12. Zaščita okolja

Upoštevajte tudi nacionalne predpise o zbiranju odpadnih strojev, embalaže in dodatne opreme.

Ne odlagajte izrabljenih baterijskih paketov med hišne odpadke. Vrnite poškodovane ali pokvarjene baterijske pakete vašemu trgovcu.

Ne vrzite baterijskih paketov v vodo.



Samo za članice EU : Ne odlagajte izrabljenih strojev med hišne odpadke. V skladu z evropsko direktivo 2002/96 / ES o električnih in elektronskih odpadkih ter izvajanju nacionalne zakonodaje je treba rabljena električna orodja zbirati ločeno in odstraniti na okolju prijazen način v reciklažnih centrih. Predno jih zavrzete jih izpraznite na stroju. Preprečite možnost kratkega stika mes kontakti (uporabite lepilni trak)

## 13. Tehnični podatki

Legenda znakov v tabeli na strani 3.

Pridružujemo si pravico do sprememb zaradi tehnološkega napredka.

- U = napetost  
(največja napetost = 12 V,  
nominalna napetost = 10,8 V)
- $n_0$  = število hodov neobremenjeno
- s = dolžina hoda
- $T_1$  = max. globina reza (les)
- $T_2$  = max. globina reza (kovinski profili in cevi)
- m = teža (z najmanjšim bat.paketom)

Izmerjene vrednosti, določene v skladu s EN 62841.

Dovoljenja temperatura med delom:

-20 °C do 50 °C (omejena zmogljivost pri temperaturah pod 0 °C). Dovoljena temperatura okolice za shranjevanje: 0 °C do 30 °C

== Enosmerna napetost

Objavljeni tehnični podatki so predmet tolerančnih meritev (kot je navedeno v veljavnih standardih).



### Vrednosti emisij

Nivo tresljajev, ki je podan v tej informaciji je bil z upoštevanjem standardiziranih testov in lahko primerjamo eno orodje z drugim. Deklarirani tresljaji predstavljajo v glavnem le najpogostejše načine uporabe stroja. Ocena izpostavljenosti vibracijam lahko upošteva čas, ko se stroj izklaplja ali obratuje brez obremenitve. To lahko pomembno zniža nivo izpostavljenosti preko vsega delovnega obdobja. Določiti povečane varnostne obsege za zaščito operaterja pred posledicami tresljajev.

Vrednost vibracij (vektorski seštevek treh smeri) izmerjenih po standardu EN 62841:

$a_{h, B}$  = Vrednost emisije vibracij  
(Žaganje vezane plošče)

$a_{h, WB}$  = nivo emisije tresljajev (žaganje lesa)

$K_{h, WB}$  = Nevarne vibracije

Tipični A-efektivno opažen nivo zvoka:

$L_{pA}$  = Nivo zvočnega tlaka

$L_{WA}$  = Nivo zvočne moči

## SL SLOVENSKO

$K_{pA}$ ,  $K_{WA}$  = Nevarno

Tipični prag zvočnega tlaka tega električnega stroja gre lahko preko 80 dB(A).



**Nadenite si ustrezno zaščito sluha!**

## GARANCIJSKI LIST

**Firma in sedež garanta:** Metabo d.o.o. Poslovna cona A 12 SI-4208 ŠENČUR

**Datum dobave stroja:** \_\_\_\_\_

**Oznaka in tip stroja:** \_\_\_\_\_

**Serijska številka stroja:** \_\_\_\_\_

**Trajanje garancijskega roka:** 12 mesecev po dobavi stroja

Čas zagotavljanja vzdrževanja, nadomestne dele in prikladne aparate: 3 leta po preteku garancije

Ozemeljsko območje veljavnosti garancije: Območje R Slovenije

Garant jamči za lastnosti, ki so navedene v Priručniku z navodili za uporabo in vzdrževanje ali brezhibno delovanje v garancijskem roku, ki začne teči z dobavo blaga potrošniku.

### Pravice potrošnika:

1. Če stroj, za katerega je izdana obvezna garancija, ne izpolnjuje specifikacij ali nima lastnosti, navedenih v garancijskem listu ali oglaševalskem sporočilu, lahko potrošnik najprej zahteva odpravo napak (potrošnik mora upoštevati zaporedje zahtevkov, kot so navedeni v nadaljevanju). Če napake niso odpravljene v skupno 30 dneh od dneva, ko je garant ali pooblaščen servis od potrošnika prejel zahtevo za odpravo napak, mora garant potrošniku brezplačno zamenjati stroj z enakim, novim in brezhibnim strojem.
2. Rok iz prejšnjega odstavka se lahko podaljša na najkrajši čas, ki je potreben za dokončanje popravila ali zamenjave, vendar za največ 15 dni. O številu dni za podaljšanje roka in razlogih za njegovo podaljšanje garant obvesti potrošnika pred potekom roka iz prejšnjega odstavka.
3. Če garant v roku za odpravo napake stroja ne popravi ali ne zamenja z novim, lahko potrošnik zahteva vračilo celotne kupnine od garanta ali zahteva sorazmerno znižanje kupnine.

Stroške za material, nadomestne dele, delo, prenos in prevoz izdelkov, ki nastanejo pri odpravljanju okvar oziroma nadomestitvi stroja z novim, plača garant.

### Uveljavljanje garancije:

Potrošnik uveljavlja garancijo pri pooblaščenih servisih Garanta, navedenih na garancijskem listu le ob predloženemu pravilno izpolnjenemu garancijskemu listu in originalnemu računu. Uveljavljanje pravic iz naslova garancije potrošnik uveljavlja osebno, pisno po pošti ali po elektronski pošti. Stroške krije Garant, potrošnik pa je dolžen poskrbeti za pravilno embalaranje stroja, skladno s pravili dostavne službe.

### Opozorilo

Potrošnik ima zakonsko pravico, da zoper garanta v primeru neskladnosti blaga brezplačno uveljavlja jamčevalne zahtevke in da garancija ne izključuje njegovih pravic, ki izhajajo iz obveznega jamstva za skladnost blaga.

Garancija ne velja:

V primeru nepooblaščenega posega v blago,

V primeru mehanskih ali električnih okvar zaradi nepravilne uporabe blaga

V primeru poškodb med transportom po izročitvi blaga dostavni službi

V primeru, da k zahtevku za popravilo v garancijskem roku nista priložena garancijski list in originalni račun,

Za celotni potrošni material (krtačke, kabli, maziva, ležaji, itd.).

Ob nakupu blaga garant zagotavlja potrošniku:

tudi navodila za sestavo in uporabo ter seznam pooblaščenih servisov;

servis, ki ima pooblastilo garanta za izvajanje servisnih del na blagu ter z njim sklenjeno pogodbo za dobavo nadomestnih delov, če sam ne opravlja te dejavnosti;

brezplačno odpravo napak v času garancijskega roka;

proti plačilu popravilo, vzdrževanje blaga, nadomestne dele in prikladne aparate vsaj tri leta po poteku garancijskega roka tako, da servis opravlja sam ali ima sklenjeno pogodbo o servisiranju z drugo osebo.

### Pooblaščenih servisov za uveljavljanje garancije:

**VARESI d.o.o.**

**Cesta v Gorice 2a**

**1000 Ljubljana Tel: 01/505 75 81**

**[metabo@varesi.si](mailto:metabo@varesi.si)**

**Elektroservis Povše d. o. o.**

**Kersnikova cesta 2 D**

**3320 Velenje Tel: 0590-39-252, 031/599-001**

**[info@elektroservis-](mailto:info@elektroservis-povse.com)**

**[povse.com](http://povse.com)**



*Metabo 3-letna garancija*

*XXL garancija je na voljo za vse kupce Metabo strojev v roku 4.tedne od dobave stroja.*

*Potrdilo o 3-letni garanciji in vsi pogoji so objavljeni na navedeni spletni strani <https://portal.metabo-service.com/si-SI/service-portal/>*

*Obiščite jo in izpolnite potrebne podatke za 3-letno XXL Metabo garancijo.*

Metabowerke GmbH  
Metabo-Allee 1  
72622 Nuertingen  
Germany  
[www.metabo.com](http://www.metabo.com)

**metabo**<sup>®</sup>  
PROFESSIONAL POWER TOOL SOLUTIONS

170 27 6801\_sl\_0323 (incl.SHW)